

toHit

Российская торговая марка

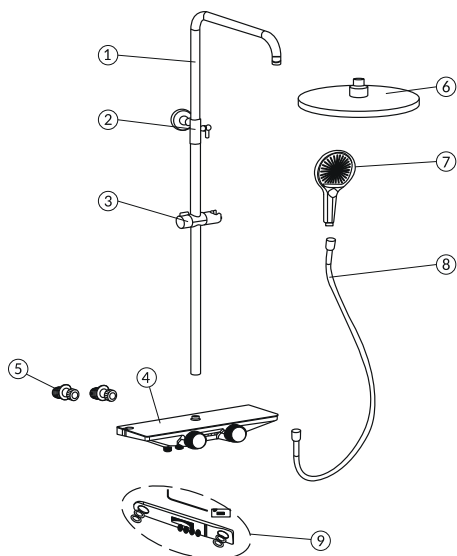


Инструкция по монтажу
toHit Elba
Душевая система с изливом
для ванны

ИНСТРУКЦИЯ ПО МОНТАЖУ

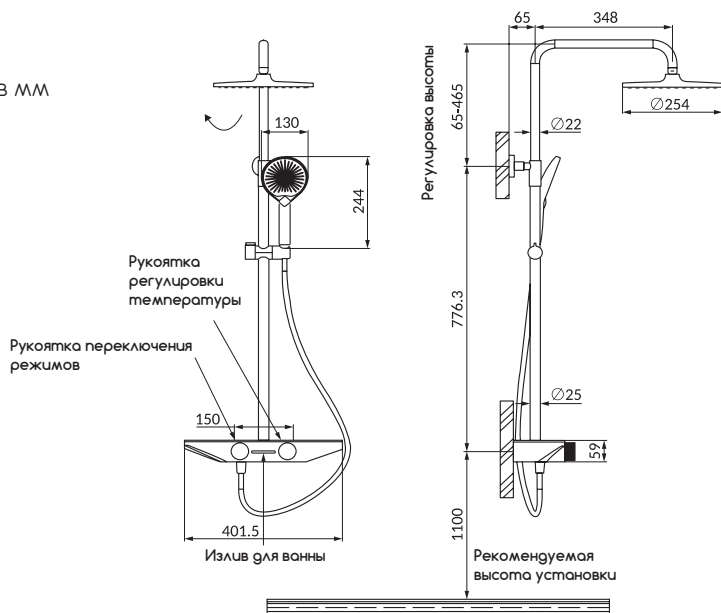
АРТ. TH11-010201/ TH11-010202

1. Подающая труба, 1 шт.
2. Крепеж к стене, 1 шт.
3. Держатель ручного душа, 1 шт.
4. Смеситель, 1 шт.
5. Эксцентрики, 2 шт.
6. Верхний душ, 1 шт.
7. Ручной душ, 1 шт.
8. Душевой шланг, 1 шт.
9. Монтажный набор, 1 шт.



РАЗМЕРЫ

Размеры указаны в мм



ОБЩИЕ ТРЕБОВАНИЯ

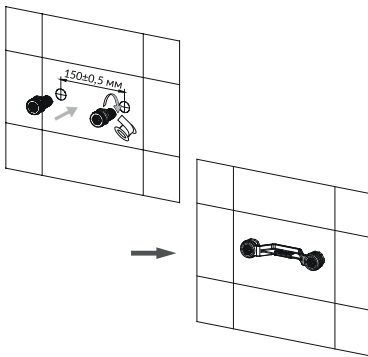
- Подвод горячей воды осуществляется строго СЛЕВА.
- Рабочее давление: 0,1-0,5 МПа (1-5 бар).
- Рекомендованное рабочее давление: 0,3 МПа (3 бар).
- Максимальная температура ГВС: 65 °С.
- Изделие не предназначено для использования в саунах, банях и иных условиях, отличных от стандартного микроклимата ванных комнат.
- При давлении в системе горячего или холодного водоснабжения более 5 бар (0,5 МПа) необходимо установить редукторы давления.
- Для корректной работы термостатического смесителя рекомендуется выровнять давление в системе горячего и холодного водоснабжения с помощью приборов повышения/понижения давления. Допустимая норма отклонения +/- 10%.

ПОДГОТОВКА

- Рекомендуем проводить монтаж изделий силами профессионального сантехника с учетом всех действующих региональных норм.
- Перед монтажом необходимо тщательно промыть подводящие трубопроводы, удалить пыль, песок и другие загрязнения.
- Температура в помещении, где устанавливается изделие, должна быть выше 0 °С, чтобы избежать риска деформации изделия или появления трещин на нем.
- Перед монтажом необходимо перекрыть подачу воды.
- После монтажа необходимо проверить герметичность всех соединений.
- Нельзя подключать изделие к трубам водоснабжения или нагревательному оборудованию, которое не соответствует региональным стандартам и требованиям.

МОНТАЖ

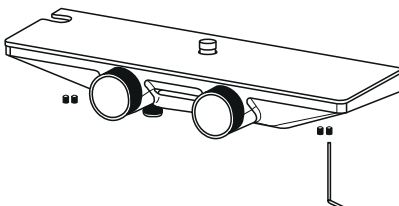
А



А.

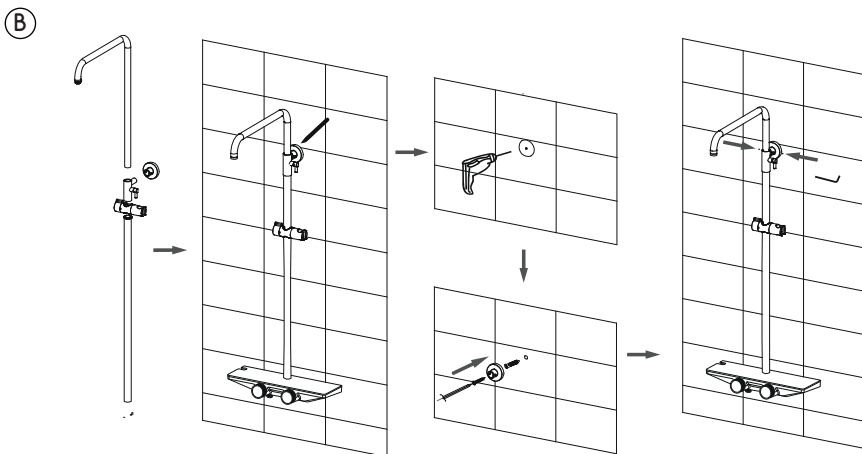
Установите эксцентрики в водорозетки, используя материал для герметизации водопроводных резьбовых соединений. Используйте входящий в комплект монтажный уровень.

Б

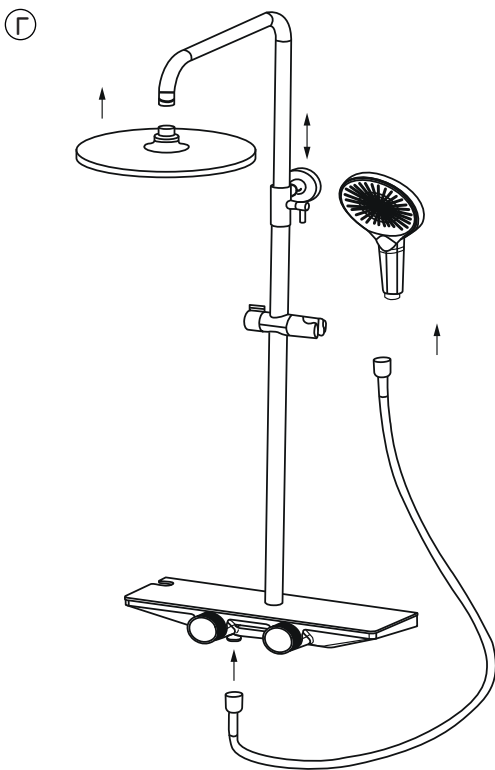


Б.

Равномерно нанесите силиконовую смазку на уплотнительные кольца соединения, наденьте смеситель на эксцентрики, прижмите к стене и зафиксируйте четырьмя винтами.

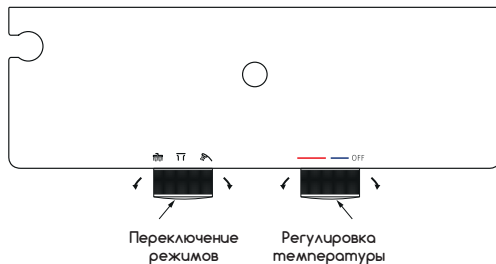
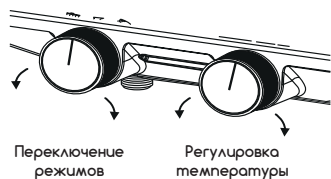


В.
 Соедините вертикальную трубу со смесителем и произведите разметку верхнего крепления трубы на стене.
 Прикройте смеситель во избежание повреждений.
 Просверлите отверстие в стене (D 8 мм, L 40 мм), используя подходящий тип сверла для данного типа облицовки.
 Установите крепление на стене и зафиксируйте на нем вертикальную трубу.



Г.
 Установите верхний душ и отрегулируйте его по высоте, прикрутите душевой шланг, ручной и гигиенический души.
 Монтаж завершен.

УПРАВЛЕНИЕ СМЕСИТЕЛЕМ



Рукоятка регулировки температуры позволяет менять температуру воды в соответствии с маркировкой на корпусе смесителя: поворотом влево увеличивая температуру, поворотом вправо - уменьшая ее. В положении OFF подача воды перекрыта.

Рукоятка переключения режимов позволяет выбирать источники подачи воды:



- верхний душ



- излив для ванны



- ручной душ

УХОД

- Перед демонтажом смесителя обязательно перекройте водоснабжение и откройте подачу воды на смесителе для сброса внутреннего давления.
- Для очистки поверхностей изделия используйте мягкую ткань и теплую воду.
- Для очистки форсунок от известкового налета протрите их пальцем.
- Не используйте моющие средства с содержанием кислоты, щелочи, ацетона, хлорида аммония и абразивные материалы.
- Не используйте острые предметы для очистки форсунок.
- Периодически промывайте внутренний фильтр.

ВНИМАНИЕ

Инструкция составлена в соответствии с текущими характеристиками изделия. Компания оставляет за собой право вносить конструктивные и иные изменения в изделие, его комплектацию без предварительного уведомления.



Российская торговая марка

Срок гарантийного обслуживания - 1 год

При обращении в сервисный центр у покупателя должен быть:

- Кассовый и товарный чек;
- Гарантийный талон, заверенный штампом магазина;
- Товар в полной комплектации.

Внешний вид и комплектность изделия должны быть проверены покупателем при покупке. В дальнейшем претензии по внешнему виду и комплектности не принимаются.

Бесплатному гарантийному обслуживанию не подлежат изделия:

- При не профессиональной установке.
- При наличии механических повреждений.
- При неисправностях, вызванных известковым налётом, механическими примесями, а также другими отложениями воды плохого качества.
- При подключении к водопроводной сети, не соответствующей действующим нормам СНиП.
- При наличии неисправностей, возникших вследствие неавторизованного ремонта, нарушения правил установки и эксплуатации, хранения и транспортировки изделия, действий третьих лиц или непреодолимой силы.
- При отсутствии кассового или товарного чека, а также полностью заполненного гарантийного талона с печатью торговой организации.

Гарантийное обслуживание распространяется только на изделия toffit.

Служба сервисной поддержки:

г. Санкт-Петербург, ООО «ТК Афоня»

Тел.: +7 (812) 648-22-11, доб. 901

e-mail: control@afonya-spb.ru

Адрес: Ленинградская область, Всеволожский м. р-н, Бугровское с. п., Бугровская, ул. 23 км КАД (внутреннее кольцо), стр. 3.

Складской Комплекс RAUM Бугры, склад А3, ворота 24-26